

Dispensador de papel higiénico industrial



- Dispensador de papel higiénico para adosar a pared.
- Carga frontal.
- Durabilidad y resistencia a la corrosión.
- Con visor de contenido en el frontal abatible.
- Cerradura y llave de seguridad incluida.
- Posicionamiento adosado a pared mediante 3 tornillos situados en la base del portarrollos.
- Acabado acero inoxidable acabado brillo. Disponible también en acabado satinado (NOFER 05001.S) y acabado blanco (NOFER 05001.W).

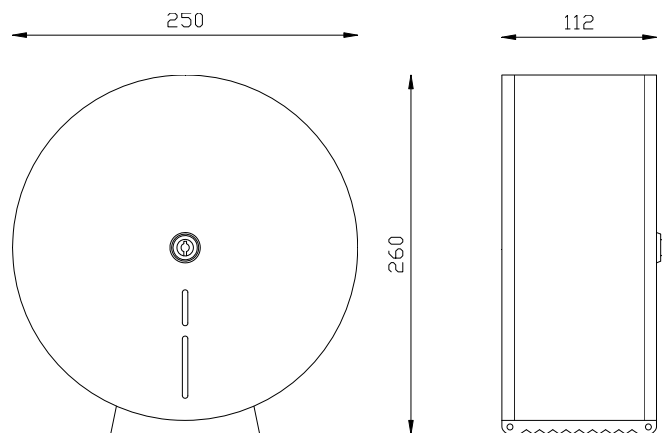
COMPONENTES Y CARACTERÍSTICAS TÉCNICAS

- Fabricado en acero inoxidable acabado brillo.
- Con retenedor anti-giro por inercia.
- Consumible: bobinas papel NOFER 06001 y 06001.E.
- Adecuado para rollo industrial de 250/300 m, diámetro máximo de bobina 230 mm.
- Dimensiones: 260 alto x 250 ancho x 112 fondo mm.
- Mantenimiento: el acero inoxidable requiere mantenimiento pues la suciedad con el tiempo puede llegar a comerse el cromo del acero inoxidable. Recomendamos una limpieza mensual con nuestro producto especializado.

TEXTO SUGERIDO PARA PRESCRIPCIÓN

Dispensador de papel higiénico NOFER o equivalente, en acero inoxidable acabado brillo, para adosar a pared. Adecuado para rollo industrial 250-300 m, con visor de contenido cerradura y llave de seguridad. Dimensiones: 260 alto x 250 ancho x 112 fondo mm.

ESQUEMA DIMENSIONAL



Dimensiones en mm